



Seatpost Range:

The Firebird features a low stand-over height and short seat tubes to allow the use of longer travel dropper posts and/or more flexibility for a wider range of rider sizes.

There are some limitations that each dropper post can accommodate for each frame size based on the individual rider's saddle height, so it is important to check fit before choosing the travel and model of dropper post for your Firebird.

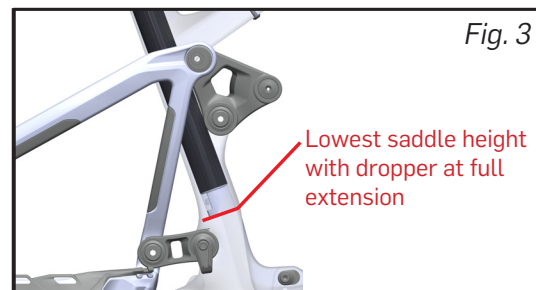
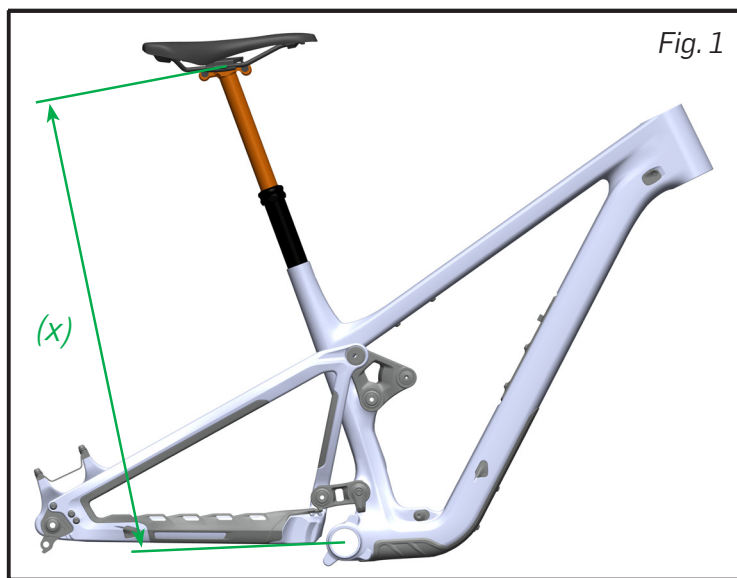
Check the minimum insertion measurement on your seatpost, (Fig. 2) to make sure that your saddle height will not exceed this.

If your saddle height is close to the minimum for your chosen dropper post, refer to the table below for insertion depths to confirm the seatpost can go deep enough into the seat tube for your saddle height. If not you will need a shorter dropper post (Fig. 3).

Frame Size	XS	S	M	L	XL
Maximum Seatpost Insertion	220mm	245mm	320mm	345mm	390mm
Seat Tube Length	365mm	385mm	415mm	440mm	475mm

Find your saddle height:

1. On a current bike with the seat at max height (basically your XC saddle height), measure from the **center of the crank spindle to the rails of the saddle** (the "X" measurement in the illustration in Fig. 1) This measurement is taken to the rails of the saddle instead of the top of the seat because variances in saddle thickness can affect the measurement.
2. Choose your Firebird frame size.
3. Based on your frame size selection, you can review the chart below to select the longest travel post that you are able to run. Your saddle height needs to fall in between the "Minimum" and "Maximum" saddle height measurements listed on the chart. For instance, if you want to run a 175mm FOX Transfer NEO post on a medium Firebird and your saddle height falls below 634 mm (24.9") then you need to order a shorter post instead. Or if your saddle height is over 789 mm (31") then you need a longer post.
4. If you are close to or at the lowest saddle height for your chosen dropper you will want to check for clearance between the rear tire at full suspension travel and the back of the seat with the dropper at its lowest position. Do this by compressing your dropper post to the bottom of its travel, then let the air out of the shock and compress the bike to confirm the tire does not contact the saddle. ****This is particularly important for Smaller frames.***





Frame Size	XS		S		M		L		XL	
saddle height range METRIC (MM)	Lowest saddle height (x)	Maximum saddle height (x)	Lowest saddle height (x)	Maximum saddle height (x)	Lowest saddle height (x)	Maximum saddle height (x)	Lowest saddle height (x)	Maximum saddle height (x)	Lowest saddle height (x)	Maximum saddle height (x)
Fox Transfer 150	580 mm	671 mm	576 mm	692 mm	600 mm	723 mm	626 mm	749 mm	661 mm	785 mm
Minimum Travel (125mm)	555 mm	646 mm	551 mm	667 mm	575 mm	698 mm	601 mm	724 mm	636 mm	760 mm
Fox Transfer 180	645 mm	736 mm	640 mm	756 mm	629 mm	788 mm	654 mm	814 mm	690 mm	849 mm
Minimum Travel (155mm)	620 mm	711 mm	615 mm	731 mm	604 mm	763 mm	629 mm	789 mm	665 mm	824 mm
Fox Transfer 210	681 mm	773 mm	677 mm	793 mm	633 mm	824 mm	656 mm	850 mm	692 mm	886 mm
Minimum Travel (185mm)	656 mm	748 mm	752 mm	768 mm	608 mm	799 mm	631 mm	825 mm	667 mm	861 mm
Fox Transfer 240	779 mm	870 mm	774 mm	891 mm	731 mm	922 mm	732 mm	948 mm	750 mm	984 mm
Minimum Travel (215mm)	754 mm	845 mm	749 mm	866 mm	706 mm	897 mm	707 mm	923 mm	725 mm	959 mm
Fox Transfer NEO 150	599 mm	681 mm	595 mm	701 mm	610 mm	732 mm	635 mm	758 mm	671 mm	794 mm
Fox Transfer NEO 175	655 mm	737 mm	651 mm	758 mm	634 mm	789 mm	660 mm	815 mm	696 mm	851 mm
Fox Transfer NEO 200	710 mm	742 mm	705 mm	763 mm	662 mm	794 mm	685 mm	820 mm	721 mm	856 mm
SDG Tellis 150	594 mm	711 mm	589 mm	731 mm	609 mm	762 mm	635 mm	788 mm	671 mm	824 mm
Minimum Travel (130mm)	574 mm	691 mm	569 mm	711 mm	689 mm	742 mm	615 mm	768 mm	751 mm	804 mm
SDG Tellis 170	633 mm	750 mm	629 mm	771 mm	629 mm	802 mm	655 mm	828 mm	690 mm	864 mm
Minimum Travel (150mm)	613 mm	730 mm	609 mm	751 mm	609 mm	782 mm	635 mm	808 mm	670 mm	844 mm
SDG Tellis 200	693 mm	790 mm	688 mm	810 mm	659 mm	842 mm	685 mm	868 mm	720 mm	901 mm
Minimum Travel (180mm)	673 mm	770 mm	668 mm	790 mm	639 mm	822 mm	665 mm	848 mm	700 mm	881 mm
SDG Tellis 230	752 mm	830 mm	748 mm	850 mm	704 mm	882 mm	715 mm	908 mm	750 mm	944 mm
Minimum Travel (210) mm	732 mm	810 mm	728 mm	830 mm	684 mm	862 mm	695 mm	888 mm	730 mm	924 mm

Fox Transfer and SDG Tellis measurements are listed with maximum and minimum travel. The travel can be adjusted in 5mm increments between the maximum and minimums listed.

***Measurements in red indicate the post will bottom out inside the seat tube instead of at the collar. You may need to choose a post with a shorter overall length to achieve your correct saddle height.**

For seatposts not listed in the table above, refer to your bike's frame information on the previous page. Check the seatpost dimensions from the manufacturer to make sure you select the correct post that will work best with your saddle height.



Sattelstützen-Einstellbereich:

Die Firebird verfügt über eine geringe Überstandshöhe und ein kurzes Sitzrohr, damit längere Vario-Sattelstützen verbaut werden können und/oder damit man bei der Wahl der Rahmengröße flexibler ist.

Es gibt, je nach Sattelhöhe und Rahmengröße, bestimmte Einschränkungen bei der Wahl der richtigen Sattelstütze. Deswegen sollte der Einstellbereich geprüft werden, bevor man sich für eine Sattelstütze oder eine der Hub-Optionen entscheidet.

Rahmengröße	XS	S	M	L	XL
Maximale Einstecktiefe im Sitzrohr	220mm	245mm	320mm	345mm	390mm
Länge des Sitzrohrs	365mm	385mm	415mm	440mm	475mm

Finde deine Sattelhöhe heraus:

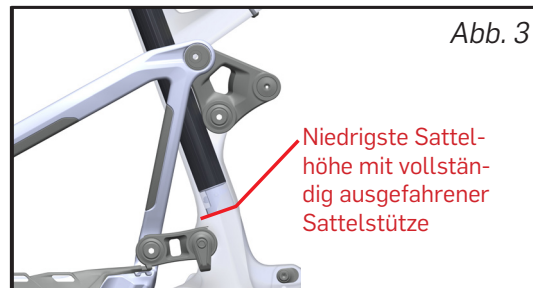
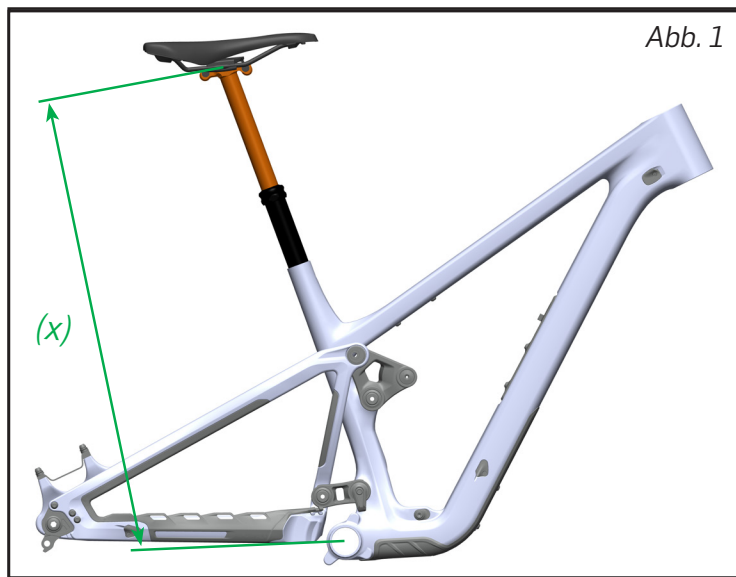
1. Um deine Sattelhöhe zu ermitteln, miss an deinem aktuellen Bike, von der **Mitte des Tretlagers bis zu den Rails des Sattels**. Stelle den Sattel hierfür in die höchste Position, die dir angenehm ist. In der Grafik zeigt dir „X“ an, wo du diesen Wert messen solltest. Wenn du deine Sattelhöhe bis zur Oberkante des Sattels bereits kennst, ziehe den Abstand von der Sitzfläche bis hinunter zum Gestell davon ab.

2. Suche dir deine Wunsch-Rahmengröße für das Firebird aus.

3. Abhängig von deiner Rahmengröße siehst du in der angefügten Tabelle, wie lang die Variostütze maximal sein kann. Deine Sattelhöhe sollte zwischen „Minimum“ und „Maximum“ der gelisteten Sattelhöhe liegen. Zum Beispiel: Mit einer 175-mm-Fox-Transfer-NEO in einem Firebird der Rahmengröße Medium, sollte die Sattelhöhe X zwischen 634 mm und 789 mm liegen. Liegst der Wert darunter, benötigst du die 150-mm-Variante.

4. Hast du eine Sattelstütze ausgewählt und befindest dich in der Nähe oder bereits bei der niedrigsten Sattelhöhe für das jeweilige Modell, solltest du die Reifenfreiheit von deinem Hinterreifen zum Sattel prüfen. Dafür musst du die Sattelstütze auf den niedrigsten Punkt einfahren und den Dämpfer komplett einfedern. Lasse dazu die Luft aus dem Dämpfer, komprimiere diesen und überprüfe dann, dass der Reifen den Sattel nicht berührt.

***Bei kleinen Rahmen ist das besonders wichtig.**





Rahmengröße	XS		S		M		L		XL	
Sattelstützen-Einstellbereich Metrisch (mm)	Niedrigste Sattelhöhe (x)	Maximale Sattelhöhe (x)	Niedrigste Sattelhöhe (x)	Maximale Sattelhöhe (x)	Niedrigste Sattelhöhe (x)	Maximale Sattelhöhe (x)	Niedrigste Sattelhöhe (x)	Maximale Sattelhöhe (x)	Niedrigste Sattelhöhe (x)	Maximale Sattelhöhe (x)
Fox Transfer 150	580 mm	671 mm	576 mm	692 mm	600 mm	723 mm	626 mm	749 mm	661 mm	785 mm
Geringster Hub (125mm)	555 mm	646 mm	551 mm	667 mm	575 mm	698 mm	601 mm	724 mm	636 mm	760 mm
Fox Transfer 180	645 mm	736 mm	640 mm	756 mm	629 mm	788 mm	654 mm	814 mm	690 mm	849 mm
Geringster Hub (155mm)	620 mm	711 mm	615 mm	731 mm	604 mm	763 mm	629 mm	789 mm	665 mm	824 mm
Fox Transfer 210	681 mm	773 mm	677 mm	793 mm	633 mm	824 mm	656 mm	850 mm	692 mm	886 mm
Geringster Hub (185mm)	656 mm	748 mm	752 mm	768 mm	608 mm	799 mm	631 mm	825 mm	667 mm	861 mm
Fox Transfer 240	779 mm	870 mm	774 mm	891 mm	731 mm	922 mm	732 mm	948 mm	750 mm	984 mm
Geringster Hub (215mm)	754 mm	845 mm	749 mm	866 mm	706 mm	897 mm	707 mm	923 mm	725 mm	959 mm
Fox Transfer NEO 150	599 mm	681 mm	595 mm	701 mm	610 mm	732 mm	635 mm	758 mm	671 mm	794 mm
Fox Transfer NEO 175	655 mm	737 mm	651 mm	758 mm	634 mm	789 mm	660 mm	815 mm	696 mm	851 mm
Fox Transfer NEO 200	710 mm	742 mm	705 mm	763 mm	662 mm	794 mm	685 mm	820 mm	721 mm	856 mm
SDG Tellis 150	594 mm	711 mm	589 mm	731 mm	609 mm	762 mm	635 mm	788 mm	671 mm	824 mm
Geringster Hub (130mm)	574 mm	691 mm	569 mm	711 mm	689 mm	742 mm	615 mm	768 mm	751 mm	804 mm
SDG Tellis 170	633 mm	750 mm	629 mm	771 mm	629 mm	802 mm	655 mm	828 mm	690 mm	864 mm
Geringster Hub (150mm)	613 mm	730 mm	609 mm	751 mm	609 mm	782 mm	635 mm	808 mm	670 mm	844 mm
SDG Tellis 200	693 mm	790 mm	688 mm	810 mm	659 mm	842 mm	685 mm	868 mm	720 mm	901 mm
Geringster Hub (180mm)	673 mm	770 mm	668 mm	790 mm	639 mm	822 mm	665 mm	848 mm	700 mm	881 mm
SDG Tellis 230	752 mm	830 mm	748 mm	850 mm	704 mm	882 mm	715 mm	908 mm	750 mm	944 mm
Geringster Hub (210mm)	732 mm	810 mm	728 mm	830 mm	684 mm	862 mm	695 mm	888 mm	730 mm	924 mm

Fox-Transfer-Sattelstützen und SDG -Tellis-Sattelstützen sind mit dem maximalem und dem geringsten Hub aufgeführt. Der Hub kann in 5-mm-Schritten zwischen den angegebenen Maximal- und Mindestwerten eingestellt werden.

***Alle roten Werte zeigen an, dass hier die Sattelstütze beim Versenken zuerst im Rahmen anstößt und nicht an der Oberkante des Sitzrohrs.**

Für Sattelstützen, die nicht in der obigen Tabelle aufgeführt sind, sieh dir zuerst die Informationen zu deinem Rahmen auf der vorherigen Seite an. Prüfe dann die Maße der Sattelstütze auf der Hersteller-Seite, um sicherzustellen, dass du für deine Sattelhöhe die richtige Stütze auswählst.